

セミオーダー型 フレーム

AKADA

自由仕様 寸法・サイズ等
自由に**選択**できます。

最短納期 受注後**10~14日目**に
出荷いたします。*

*仕様によって納期の変動がございます。詳しくは担当者にご確認ください。

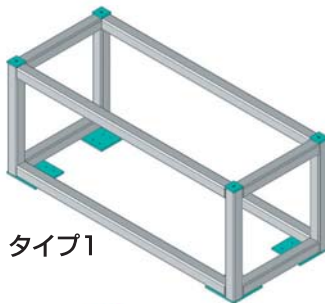
単品生産 **1つだけ**の注文に
お応えします。

安心価格 **オープン価格**です。
(Web上で見積できます)

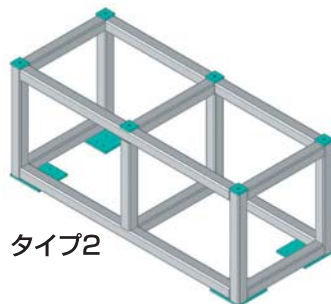
高剛性・高精度・高速度 の装置に
対応します。



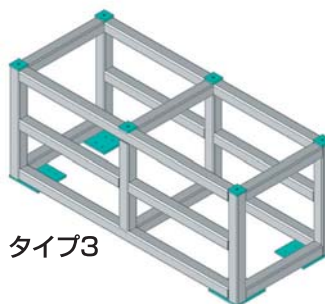
使用頻度の高い
6タイプをご用意しました。



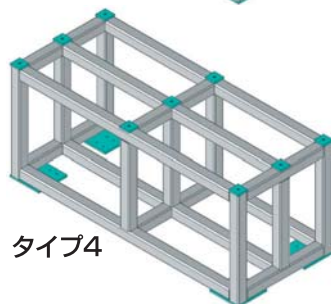
タイプ1



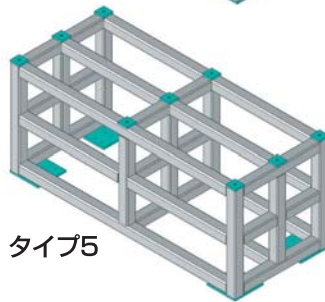
タイプ2



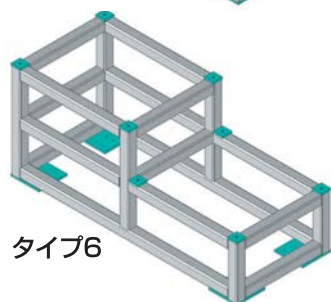
タイプ3



タイプ4



タイプ5



タイプ6

■用途■

- (1)半導体、液晶製造装置のベースフレーム
- (2)各種産業機械のベースフレーム
- (3)各種専用機械のベースフレーム

■仕様■

《基本構成》

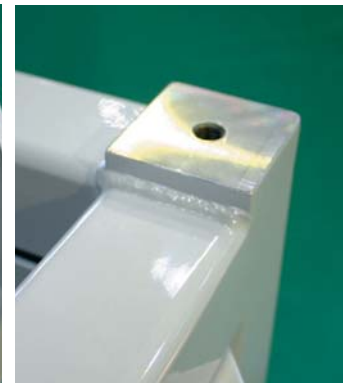
【フレーム】STKR・SUS304角パイプ材

*溶接構造 *指定色・焼付塗装

*上面ブロック(平面度0.05以下)



指定色・焼付塗装



上面ブロック

《オプション仕様》

- ①各種カバー ②各種ドア ③底板
- ④中段板 ⑤テーブルプレート
- ⑥アジャスター ⑦キャスター

素材データ

素材規格

材 質	断面形状		単位質量 (mm ²)	単位質量 (kg/m)	許容圧縮荷重			
					静荷重		動荷重	
	辺	厚さ			KN	kgf	KN	kgf
STKR400	50×50	2.3	425	3.34	51.0	5200	34.0	3470
		3.2	573	4.50	68.8	7020	45.8	4670
	75×75	3.2	893	7.01	107	10900	71.4	7290
		100×100	3.2	1210	9.52	145	14800	96.8
	150×150		4.5	1670	13.1	200	20400	134
		6.0	2160	17.0	259	26400	173	17700
SUS304	50×50	3.0	563	4.47	82.8	8450	55.2	5630
	75×75	3.0	864	6.85	127	13000	84.7	8640
	100×100	3.0	1160	9.23	171	17400	114	11600

素材特性

JIS規格による

材 質		STKR400	SUS304
引張り強度	(N/mm ²)	400	520
	(kg/mm ²)	41	53
降伏点または耐力	(N/mm ²)	245	205
	(kg/mm ²)	25	20
縦弾性係数	(kg/mm ²)	205	193
	(KN/mm ²)	21000	19700
硬度	ブリネル硬さ HB	—	187
	ビッカース硬さ HV	—	200

許容応力

材 質		STKR400	SUS304	
引張り	静荷重	(N/mm ²)	88~147	118~176
		(kg/mm ²)	9~15	12~18
	動荷重	(N/mm ²)	59~98	78~118
		(kg/mm ²)	6~10	8~12
衝撃荷重	(N/mm ²)	29~49	39~59	
	(kg/mm ²)	3~5	4~6	
圧縮	静荷重	(N/mm ²)	88~147	118~176
		(kg/mm ²)	9~15	12~18
	動荷重	(N/mm ²)	59~98	78~118
		(kg/mm ²)	6~10	8~12
曲げ	静荷重	(N/mm ²)	88~147	118~176
		(kg/mm ²)	9~15	12~18
	動荷重	(N/mm ²)	59~98	78~118
		(kg/mm ²)	6~10	8~12
衝撃荷重	(N/mm ²)	29~49	39~59	
	(kg/mm ²)	3~5	4~6	
剪断	静荷重	(N/mm ²)	69~118	88~137
		(kg/mm ²)	7~12	9~14
	動荷重	(N/mm ²)	39~78	59~98
		(kg/mm ²)	4~8	6~10
衝撃荷重	(N/mm ²)	29~39	29~49	
	(kg/mm ²)	2~4	3~5	

※本製品は、予告なく変更される場合があります。

お見積は当社Webサイトの専用フォーム または
別紙「仕様確認書／見積依頼書 FAXシート」をご利用ください。

お問い合わせ・お見積依頼は

赤田工業株式会社

〒399-8602 長野県北安曇郡池田町大字会染 6108-75
ホームページ <http://www.akada.jp>

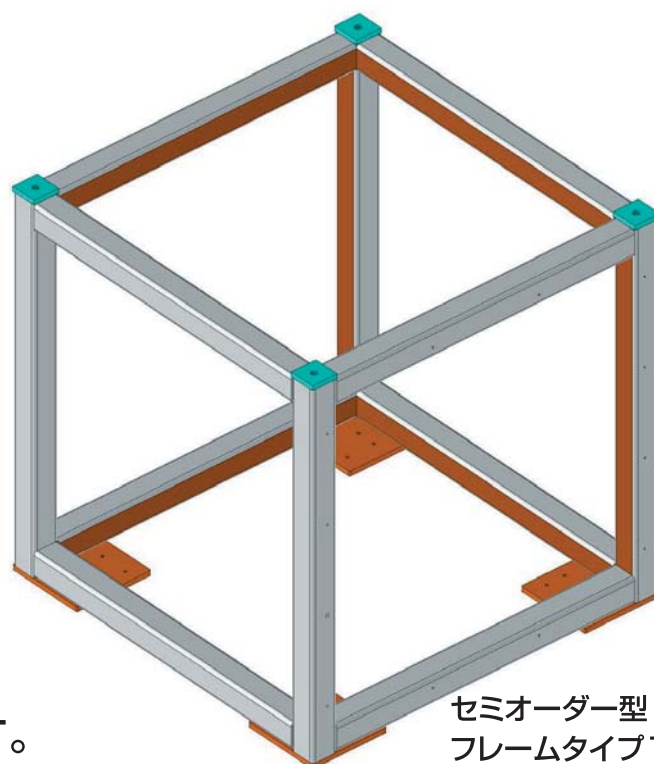
TEL.0261-62-2235(代) FAX.0261-62-9071

セミオーダー専用HP 「真空タンク」で検索下さい

E-mail=semi-order@akada.jp 担当/生産技術課 平林 伸一
URL=<http://www.vacuum-chamber.jp>

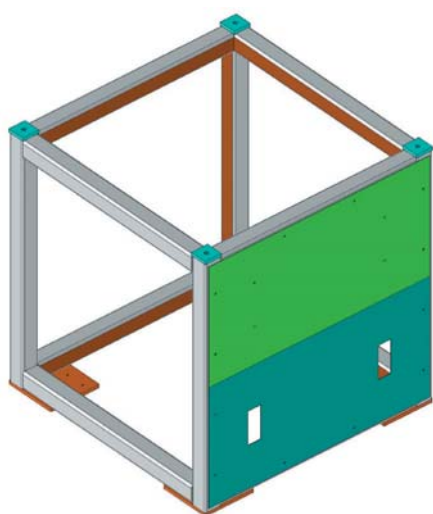
セミオーダー型 フレーム タイプ1

AKADA

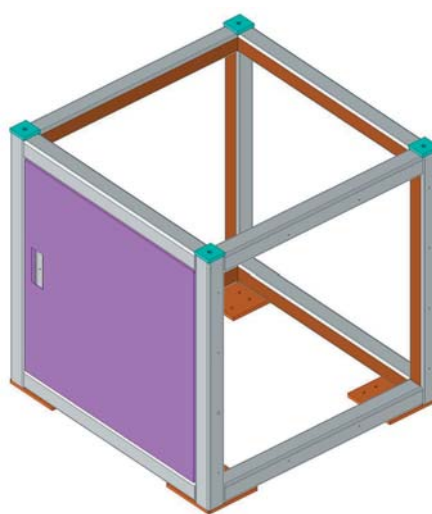


セミオーダー型
フレームタイプ1

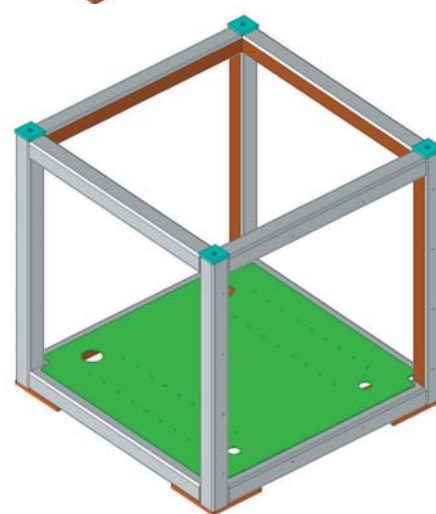
セミオーダー型フレームの中でも汎用性の高い《タイプ1》に、様々なオプションを取り揃えています。



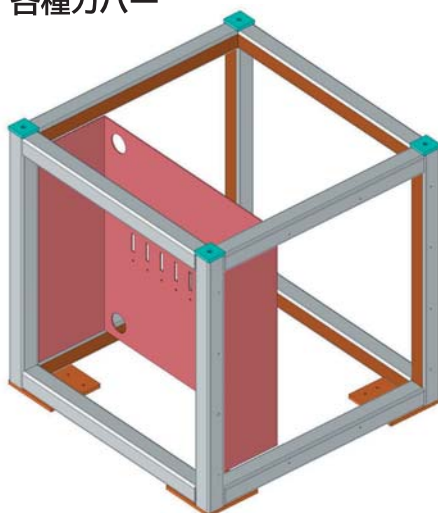
オプション仕様①
各種カバー



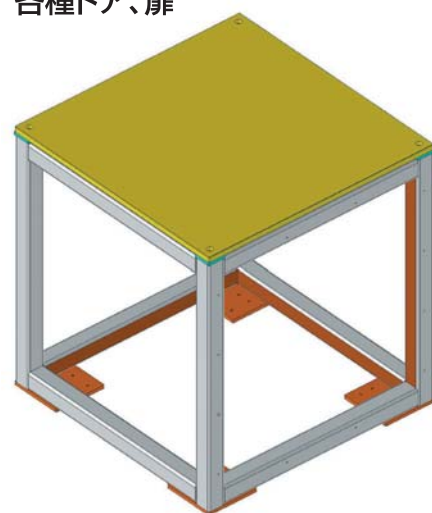
オプション仕様②
各種ドア、扉



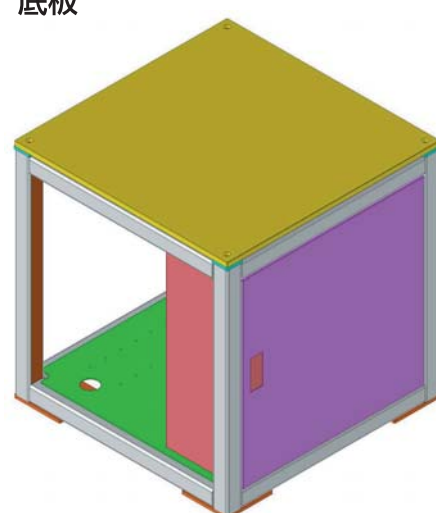
オプション仕様③
底板



オプション仕様④
中段板



オプション仕様⑤
テーブルプレート



全オプション仕様

オプション詳細

<h3>取手1</h3> <p>標準部品</p> <table border="1"> <tr><td>メーカー</td><td>スガツネ工業株式会社</td></tr> <tr><td>品名</td><td>ポリアミドハンドル</td></tr> <tr><td>形式</td><td>213-0202</td></tr> <tr><td>色</td><td>ブラック</td></tr> </table>	メーカー	スガツネ工業株式会社	品名	ポリアミドハンドル	形式	213-0202	色	ブラック	<h3>取手2</h3> <p>標準部品</p> <table border="1"> <tr><td>メーカー</td><td>株式会社 栃木屋</td></tr> <tr><td>品名</td><td>アートスリム取手</td></tr> <tr><td>形式</td><td>THA-241-1-1.6</td></tr> <tr><td>色</td><td>ブラック</td></tr> </table>	メーカー	株式会社 栃木屋	品名	アートスリム取手	形式	THA-241-1-1.6	色	ブラック	<h3>キャスター</h3> <p>標準部品</p> <table border="1"> <tr><td>メーカー</td><td>株式会社 栃木屋</td></tr> <tr><td>形式</td><td>TCA-54WW-NRB75</td></tr> <tr><td>許容圧縮荷重</td><td>6 (KN)</td></tr> <tr><td>回転半径</td><td>R47</td></tr> </table>	メーカー	株式会社 栃木屋	形式	TCA-54WW-NRB75	許容圧縮荷重	6 (KN)	回転半径	R47	<h3>レベリングフット</h3> <p>標準部品</p> <table border="1"> <tr><td>メーカー</td><td>鋼屋バイテック</td></tr> <tr><td>形式</td><td>FDM-60-M16×125</td></tr> <tr><td>許容圧縮荷重</td><td>62 (KN)</td></tr> </table>	メーカー	鋼屋バイテック	形式	FDM-60-M16×125	許容圧縮荷重	62 (KN)
メーカー	スガツネ工業株式会社																																
品名	ポリアミドハンドル																																
形式	213-0202																																
色	ブラック																																
メーカー	株式会社 栃木屋																																
品名	アートスリム取手																																
形式	THA-241-1-1.6																																
色	ブラック																																
メーカー	株式会社 栃木屋																																
形式	TCA-54WW-NRB75																																
許容圧縮荷重	6 (KN)																																
回転半径	R47																																
メーカー	鋼屋バイテック																																
形式	FDM-60-M16×125																																
許容圧縮荷重	62 (KN)																																

※各部品は標準部品のため変更可能です。ご指定の部品がありましたらご連絡ください。

<h3>テーブルプレート</h3> <p>指定寸法：D×W×t</p> <p>テーブルプレート取付例</p> <p>材質 SS400、A5052、SUS304 仕上 両面ブライス(SS400、SUS304) 両面研磨(SS400、A5052、SUS304) 処理 カニゼン(SS400) アルマイト(A5052) ※上記詳細図は標準仕様です。穴位置及び形状、数などありましたらお申し付けください。</p>	<h3>底板</h3> <p>指定寸法：D×W×t</p> <p>底板装着例</p> <p>底板取付詳細図 材質：SPCC ※上記詳細図は標準仕様です。穴位置及び形状、数などありましたらお申し付けください。</p>	<h3>扉</h3> <p>※扉はW面またはD面に付けられます。</p> <p>扉装着例</p> <p>材質：SPCC 標準部品： 盤用裏丁番/B-540-1(タキゲン) マグネットキャッチ/TSM-71-W(トラスコ中山) アートスリム取手/THA-241-1-1.6(栃木屋) ※上記詳細図は標準仕様です。穴位置及び部品取付位置などありましたらお申し付けください。</p>
--	---	--

※本製品は、予告なく変更される場合があります。

お見積は当社Webサイトの専用フォームまたは
別紙「仕様確認書／見積依頼書 FAXシート」をご利用ください。

お問い合わせ・お見積依頼は

赤田工業株式会社

〒399-8602 長野県北安曇郡池田町大字会染 6108-75
ホームページ <http://www.akada.jp>

TEL.0261-62-2235 (代) FAX.0261-62-9071

セミオーダー専用HP 「真空タンク」で検索下さい

E-mail semi-order@akada.jp 担当/生産技術課 平林 伸一
URL <http://www.vacuum-chamber.jp>